

見積参考資料

工事名 R2 那土 那賀川・本川北地工区 那賀・和食 河川工事（4）

◇経費情報◇

工種区分	河川工事
単価地区	那賀 1
施工地域・工事場所	補正無し（地方部 施工場所が一般交通等の影響を受けない場合）
前金支出割合	補正を行わない
契約保証	金銭的保証
現場環境改善費	計上しない

注意

「見積参考資料」は入札参加者の迅速で適正な工事費の見積りのための一資料であり、請負契約を拘束するものではない。

設計内訳書 (本01)

工事名	R 2 那土 那賀川・本川北地工区 那賀・和食 河川工事 (4)				事業区分 工事区分	河川改修 築堤・護岸	
工事区分・工種・種別・細別	規格	単位	数量	単価	金額	数量・金額増減	摘要
築堤・護岸		式	1				
河川土工		式	1				
盛土工		式	1				
路体(築堤)盛土	施工幅員:2.5m未満	m3	40				単 1号
路体(築堤)盛土	施工幅員:2.5m以上4.0m未満	m3	10				単 2号
路体(築堤)盛土	施工幅員:4.0m以上	m3	4,500				単 3号
土砂等運搬	土質:土砂(岩塊・玉石混り土含む)	m3	5,000				単 4号
法面整形工		式	1				
法面整形(盛土部)	法面締固め:有り,現場制約:無し	m2	830				単 5号
法覆護岸工		式	1				
植生工		式	1				
張芝	芝種類:張芝工,施工規模:500m2以上	m2	830				単 6号
擁壁護岸工		式	1				

設計内訳書 (本01)

工事名	R 2 那土 那賀川・本川北地工区 那賀・和食 河川工事 (4)				事業区分 工事区分	河川改修 築堤・護岸	
工事区分・工種・種別・細別	規格	単位	数量	単価	金額	数量・金額増減	摘要
場所打擁壁工							
本體工		式	1				
コンクリート	擁壁の種類:重力式・もたれ式擁壁,擁壁の平均高さ:9m,コンクリート規格:18-8-40(高炉),養生費:一般養生,コンクリート夜間割増:無し	m3	984				単 7号
鉄筋	鉄筋材料規格・径:SD345 D16~25	t	0.219				単 8号
削孔		孔	106				単 9号
目地板	目地板の種類:瀝青質目地板t=10,目地板厚さ:厚10mm	m2	13				単 10号
型枠	型枠の種類:一般型枠	m2	732				単 11号
裏込砕石		m3	260				単 12号
水抜パイプ	管径・管種類:VP-65,フィルター:有り	m	332				単 13号
吸出し防止材	材質:吸出し防止,種類:不織布短繊維化繊系,厚さ:10	m2	3				単 14号
足場		m	227				単 15号
場所打擁壁工							
パラペット部		式	1				
コンクリート	コンクリート規格:18-8-40(高炉)	m3	32				単 16号
型枠	型枠の種類:一般型枠	m2	103				単 17号

設計内訳書（本01）

工事名	R2那土 那賀川・本川北地工区 那賀・和食 河川工事（4）				事業区分 工事区分	河川改修 築堤・護岸	
工事区分・工種・種別・細別	規格	単位	数量	単価	金額	数量・金額増減	摘要
付帯道路工		式	1				
側溝工		式	1				
コンクリート	コンクリート規格:18-8-40(高炉)	m3	10				単 18号
型枠	型枠の種類:一般型枠	m2	110				単 19号
目地板	目地板の種類:瀝青質目地板t=10, 目地板厚さ:厚10mm	m2	1				単 20号
基礎砕石		m2	36				単 21号
グレーチング		枚	2				単 22号
仮設工		式	1				
交通管理工		式	1				
交通誘導警備員	A	人日	50				単 23号
交通誘導警備員	B	人日	100				単 24号
直接工事費		式	1				
共通仮設		式	1				

設計内訳書（本01）

工事名	R 2 那土 那賀川・本川北地工区 那賀・和食 河川工事（4）				事業区分 工事区分	河川改修 築堤・護岸		
工事区分・工種・種別・細別	規格	単位	数量	単価	金額	数量・金額増減	摘要	
共通仮設費（率計上）		式	1					
純工事費		式	1					
現場管理費		式	1					
工事原価		式	1					
一般管理費等		式	1					
工事価格		式	1					
消費税額及び地方消費税額		式	1					
工事費計		式	1					

1次単価表

単価使用年月	2020.05
歩掛適用年月	2020.05
労務調整係数	1.000-00000 0.0 0

単 1号	路体(築堤)盛土	施工幅員:2.5m未満	単位	m3	単位数量	1	単価	
名称・規格		条件	単位	数量	単価	金額	摘要	
	路体(築堤)盛土	2.5m未満	m3	1				
	合計							
	単価							円/m3

1次単価表

単価使用年月	2020.05
歩掛適用年月	2020.05
労務調整係数	1.000-00000 0.0 0

単 2号	路体(築堤)盛土	施工幅員:2.5m以上4.0m未満	単位	m3	単位数量	1	単価	
名称・規格		条件	単位	数量	単価	金額	摘要	
	路体(築堤)盛土	2.5m以上4.0m未満	m3	1				
	合計							
	単価							円/m3

1次単価表

単価使用年月	2020.05
歩掛適用年月	2020.05
労務調整係数	1.000-00000 0.0 0

単 3号	路体(築堤)盛土	施工幅員:4.0m以上	単位	m3	単位数量	1	単価	
名称・規格		条件	単位	数量	単価	金額	摘要	
	路体(築堤)盛土	4.0m以上, 10,000m3未満, 無し	m3	1				
	合計							
	単価							円/m3

1次単価表

単価使用年月	2020.05
歩掛適用年月	2020.05
労務調整係数	1.000-00000 0.0 0

単 4号	土砂等運搬	土質:土砂(岩塊・玉石混り土含む)	単位	m3	単位数量	1	単価	
名称・規格		条件	単位	数量	単価	金額	摘要	
	土砂等運搬	標準, ハック材山積0.8m3(平積0.6m3), 土砂(岩塊・玉石混り土含む), 無し, 4.0km以下	m3	1				
	合計							
	単価							円/m3

1次単価表

単価使用年月	2020.05
歩掛適用年月	2020.05
労務調整係数	1.000-00000 0.0 0

単 5号	法面整形(盛土部)	法面締固め:有り,現場制約:無し	単位	m2	単位数量	1	単価	
名称・規格		条件	単位	数量	単価	金額	摘要	
法面整形		盛土部,有り,無し,イ質土、砂及び砂質土、粘性土、全ての費用	m2	1				
合計								
単価							円/m2	

1次単価表

単価使用年月	2020.05
歩掛適用年月	2020.05
労務調整係数	1.000-00000 0.0 0

単 6号	張芝	芝種類:張芝工,施工規模:500m2以上	単位	m2	単位数量	1	単価	
名称・規格		条件	単位	数量	単価	金額	摘要	
人力施工による植生工		張芝工,500m2以上(標準),無	m2	1			単 25号	
合計								
単価							円/m2	

1次単価表

単価使用年月	2020.05
歩掛適用年月	2020.05
労務調整係数	1.000-00000 0.0 0

単 7号	コンクリート	擁壁の種類:重力式・もたれ式擁壁, 擁壁の平均高さ:9m,コンクリート規格:18- 8-40(高炉),養生費:一般養生,コンクリ	単位	m3	単位数量	1	単価	
名称・規格		条件	単位	数量	単価	金額	摘要	
コンクリート(場所打擁壁)		18-8-40(高炉),一般養生,延長無し	m3	1				
合計								
単価							円/m3	

1次単価表

単価使用年月	2020.05
歩掛適用年月	2020.05
労務調整係数	1.000-00000 0.0 0

単 8号	鉄筋	鉄筋材料規格・径:SD345 D16~25	単位	t	単位数量	1	単価	
名称・規格		条件	単位	数量	単価	金額	摘要	
鉄筋工[市場単価]		SD345 D16~25,一般構造物,10t未満, 無,無,無,無,補正無(鉄筋割合10% 未満含む),差筋及び杭頭処理	t	1			単 26号	
合計								
単価							円/t	

1次単価表

単価使用年月	2020.05
歩掛適用年月	2020.05
労務調整係数	1.000-00000 0.0 0

単 9号	削孔		単位	孔	単位数量	1	単価	
名称・規格		条件	単位	数量	単価	金額	摘要	
	コンクリート削孔(さく岩機)	400mm以上600mm未満	孔	1				
	合計							
	単価							円/孔

1次単価表

単価使用年月	2020.05
歩掛適用年月	2020.05
労務調整係数	1.000-00000 0.0 0

単 10号	目地板	目地板の種類:瀝青質目地板t=10,目地板厚さ:厚10mm	単位	m2	単位数量	1	単価	
名称・規格		条件	単位	数量	単価	金額	摘要	
	目地板	瀝青質目地板t=10	m2	1				
	合計							
	単価							円/m2

1次単価表

単価使用年月	2020.05
歩掛適用年月	2020.05
労務調整係数	1.000-00000 0.0 0

単 11号	型枠	型枠の種類:一般型枠	単位	m2	単位数量	1	単価	
名称・規格		条件	単位	数量	単価	金額	摘要	
	型枠	一般型枠, 鉄筋・無筋構造物	m2	1				
	合計							
	単価							円/m2

1次単価表

単価使用年月	2020.05
歩掛適用年月	2020.05
労務調整係数	1.000-00000 0.0 0

単 12号	裏込砕石		単位	m3	単位数量	1	単価	
名称・規格		条件	単位	数量	単価	金額	摘要	
	裏込砕石	再生クラッシュラン 40~0, 全ての費用	m3	1				
	合計							
	単価							円/m3

1次単価表

単価使用年月	2020.05
歩掛適用年月	2020.05
労務調整係数	1.000-00000 0.0 0

単 13号	水抜パイプ	管径・管種類:VP-65,フィルター:有り	単位	m	単位数量	1	単価	
名称・規格		条件	単位	数量	単価	金額	摘要	
材料費(m)			m	1			単 27号	
合計								
単価							円/m	

1次単価表

単価使用年月	2020.05
歩掛適用年月	2020.05
労務調整係数	1.000-00000 0.0 0

単 14号	吸出し防止材	材質:吸出し防止,種類:不織布短繊維化繊系,厚さ:10	単位	m2	単位数量	1	単価	
名称・規格		条件	単位	数量	単価	金額	摘要	
吸出し防止材設置		点在	m2	1				
合計								
単価							円/m2	

1次単価表

単価使用年月	2020.05
歩掛適用年月	2020.05
労務調整係数	1.000-00000 0.0 0

単 15号	足場		単位	m	単位数量	1	単価	
名称・規格		条件	単位	数量	単価	金額	摘要	
	足場(キャットウォーク)設置・撤去		m	1				単 28号
	合計							
	単価							円/m

1次単価表

単価使用年月	2020.05
歩掛適用年月	2020.05
労務調整係数	1.000-00000 0.0 0

単 16号	コンクリート	コンクリート規格:18-8-40(高炉)	単位	m3	単位数量	1	単価	
名称・規格		条件	単位	数量	単価	金額	摘要	
	コンクリート	小型構造物,バックホ(クレーン機能付)打設,18-8-40(高炉),一般養生,全ての費用	m3	1				
	合計							
	単価							円/m3

1次単価表

単価使用年月	2020.05
歩掛適用年月	2020.05
労務調整係数	1.000-00000 0.0 0

単 17号	型枠	型枠の種類:一般型枠	単位	m2	単位数量	1	単価	
名称・規格		条件	単位	数量	単価	金額	摘要	
型枠		一般型枠, 小型構造物	m2	1				
合計								
単価							円/m2	

1次単価表

単価使用年月	2020.05
歩掛適用年月	2020.05
労務調整係数	1.000-00000 0.0 0

単 18号	コンクリート	コンクリート規格:18-8-40(高炉)	単位	m3	単位数量	1	単価	
名称・規格		条件	単位	数量	単価	金額	摘要	
コンクリート		小型構造物,バックホウ(クレーン機能付)打設, 18-8-40(高炉), 一般養生, 全ての費用	m3	1				
合計								
単価							円/m3	

1次単価表

単価使用年月	2020.05
歩掛適用年月	2020.05
労務調整係数	1.000-00000 0.0 0

単 19号	型枠	型枠の種類:一般型枠	単位	m2	単位数量	1	単価	
名称・規格		条件	単位	数量	単価	金額	摘要	
型枠		一般型枠, 小型構造物	m2	1				
合計								
単価							円/m2	

1次単価表

単価使用年月	2020.05
歩掛適用年月	2020.05
労務調整係数	1.000-00000 0.0 0

単 20号	目地板	目地板の種類:瀝青質目地板t=10, 目地板厚さ:厚10mm	単位	m2	単位数量	1	単価	
名称・規格		条件	単位	数量	単価	金額	摘要	
目地板		瀝青質目地板t=10	m2	1				
合計								
単価							円/m2	

1次単価表

単価使用年月	2020.05
歩掛適用年月	2020.05
労務調整係数	1.000-00000 0.0 0

単 21号	基礎碎石		単位	m2	単位数量	1	単価	
名称・規格		条件	単位	数量	単価	金額	摘要	
基礎碎石		12.5cmを超え17.5cm以下,再生クラッシュ ヲ 40~0,全ての費用	m2	1				
合計								
単価								円/m2

1次単価表

単価使用年月	2020.05
歩掛適用年月	2020.05
労務調整係数	1.000-00000 0.0 0

単 22号	グレーチング		単位	枚	単位数量	1	単価	
名称・規格		条件	単位	数量	単価	金額	摘要	
鋼製グレーチング 圧接樹蓋落込用 T14.6 500×500用			組	1				
合計								
単価								円/枚

1次単価表

単価使用年月	2020.05
歩掛適用年月	2020.05
労務調整係数	1.000-00000 0.0 0

単 23号	交通誘導警備員	A	単位	人日	単位数量	1	単価	
名称・規格		条件	単位	数量	単価	金額	摘要	
	交通誘導警備員A		人日	1			単 29号	
	合計							
	単価						円/人日	

1次単価表

単価使用年月	2020.05
歩掛適用年月	2020.05
労務調整係数	1.000-00000 0.0 0

単 24号	交通誘導警備員	B	単位	人日	単位数量	1	単価	
名称・規格		条件	単位	数量	単価	金額	摘要	
	交通誘導警備員B		人日	1			単 30号	
	合計							
	単価						円/人日	

2次単価表

単価使用年月	2020.05
歩掛適用年月	2020.05
労務調整係数	1.000-00000 0.0 0

単 25号	名称・規格	条件	単位	数量	単価	金額	摘要
	人力施工による植生工	張芝工, 500m2以上(標準), 無	単位	m2	単位数量	1	単価
	名称・規格	条件	単位	数量	単価	金額	摘要
	法面工(張芝工) 野芝・高麗芝(全面張)		m2	1			
	諸雑費(まるめ)		式	1			
	合計						
	単価						円/m2

2次単価表

単価使用年月	2020.05
歩掛適用年月	2020.05
労務調整係数	1.000-00000 0.0 0

単 27号	材料費(m)	条件	単位	m	単位数量	金額	単価	摘要
	名称・規格		単位	数量	単価			
	材料費 VP65 水抜きパイプ		m	1				
	合計							
	単価						円/m	

2次単価表

単価使用年月	2020.05
歩掛適用年月	2020.05
労務調整係数	1.000-00000 0.0 0

単 28号	足場(キヤットワーク)設置・撤去		単位	m	単位数量	100	単価	
名称・規格		条件	単位	数量	単価	金額	摘要	
	土木一般世話役		人					
	とび工		人					
	普通作業員		人					
	諸雑費(率+まるめ)		式	1				
	合計							
	単価							円/m

2次単価表

単価使用年月	2020.05
歩掛適用年月	2020.05
労務調整係数	1.000-00000 0.0 0

単 29号	交通誘導警備員A		単位	人日	単位数量		
	名称・規格	条件	単位	数量	単価	金額	摘要
	交通誘導警備員A		人				
	合計						
	単価						円／人日

2次単価表

単価使用年月	2020.05
歩掛適用年月	2020.05
労務調整係数	1.000-00000 0.0 0

単 30号	交通誘導警備員B		単位	人日	単位数量		
	名称・規格	条件	単位	数量	単価	金額	摘要
	交通誘導警備員B		人				
	合計						
	単価						円／人日

機労材集計リスト（機械）

工事名	R 2 那土 那賀川・本川北地工区 那賀・和食 河川工事（4）					
単価コード	名称	規格	単位	数量	金額	摘要
L001005006	ブルドーザ〔湿地〕	7t級	日	18.462	133,650	
L001010004	バックホウ(クローラ)〔標準・クレーン機能付き〕	山積0.8m3(平積0.6m3)2.9t吊	日	5.163	57,288	
L001010007	バックホウ(クローラ)〔標準〕	山積0.8m3(平積0.6m3)	日	15.019	150,170	
L001010011	バックホウ(クローラ)〔後方超小旋回型〕	山積0.28m3(平積0.2m3)	日	0.122	737	
L001070002	振動ローラ(舗装用)〔ハンドガイド式〕	運転質量0.8～1.1t	日	1.143	2,227	
L001070011	振動ローラ(舗装用)〔搭乗・コンパインド式〕	運転質量3～4t	日	0.177	750	
L001071001	振動ローラ(土工用)フラット・シングルドラム型	運転質量11～12t	日	6.221	71,505	
L001090003	空気圧縮機〔可搬式・エンジン駆動〕	スクルー型 吐出量3.5～3.7m3/min	日	5.765	8,013	
M000301005	ダンプトラック〔オンロード・ディーゼル〕	10t積級	供用日	93.029	1,900,500	
M000603002	さく岩機〔ハンドドリル(空圧式)〕	質量15kg級	供用日	5.798	2,875	
M000903010	コンクリートポンプ車〔トラック架装・フォーム式〕	圧送能力 90～110m3/h	供用日	12.015	622,281	
	合計額				2,949,996	

本体工数量集計表

種 別	種 別	継鉄筋	継鉄筋	水抜きパイプ		足場工			備 考
	細 別	鉄 筋	削 孔	水抜きパイプ	吸出防止材	キャットウォーク			
規 格	SD345 D16 L=1000		φ 20mm	φ=65mm (定尺 L=4.0m)	200×200× 10				足場工
単 位	kg		孔	本	個	m			5ロット×30.7m=153.5m
2号護岸	(1式当)								3ロット×6.6m=19.8m
	1.0式					173.3			計 153.5+19.8=173.3m
3号護岸	(1式当)								
	1.0式		106.0			53.6			2ロット×26.8m=53.6m
3号護岸継鉄筋	(1式当)	(218.800)							
	1.0式	218.8							
2号護岸水抜きパイプ	(1式当)			(79.000)	(3.160)				
	1.0式			79.0	3.2				
3号護岸水抜きパイプ	(1式当)			(4.000)	(0.160)				
	1.0式			4.0	0.2				
合 計		218.8	106.0	83.0	3.4	226.9			

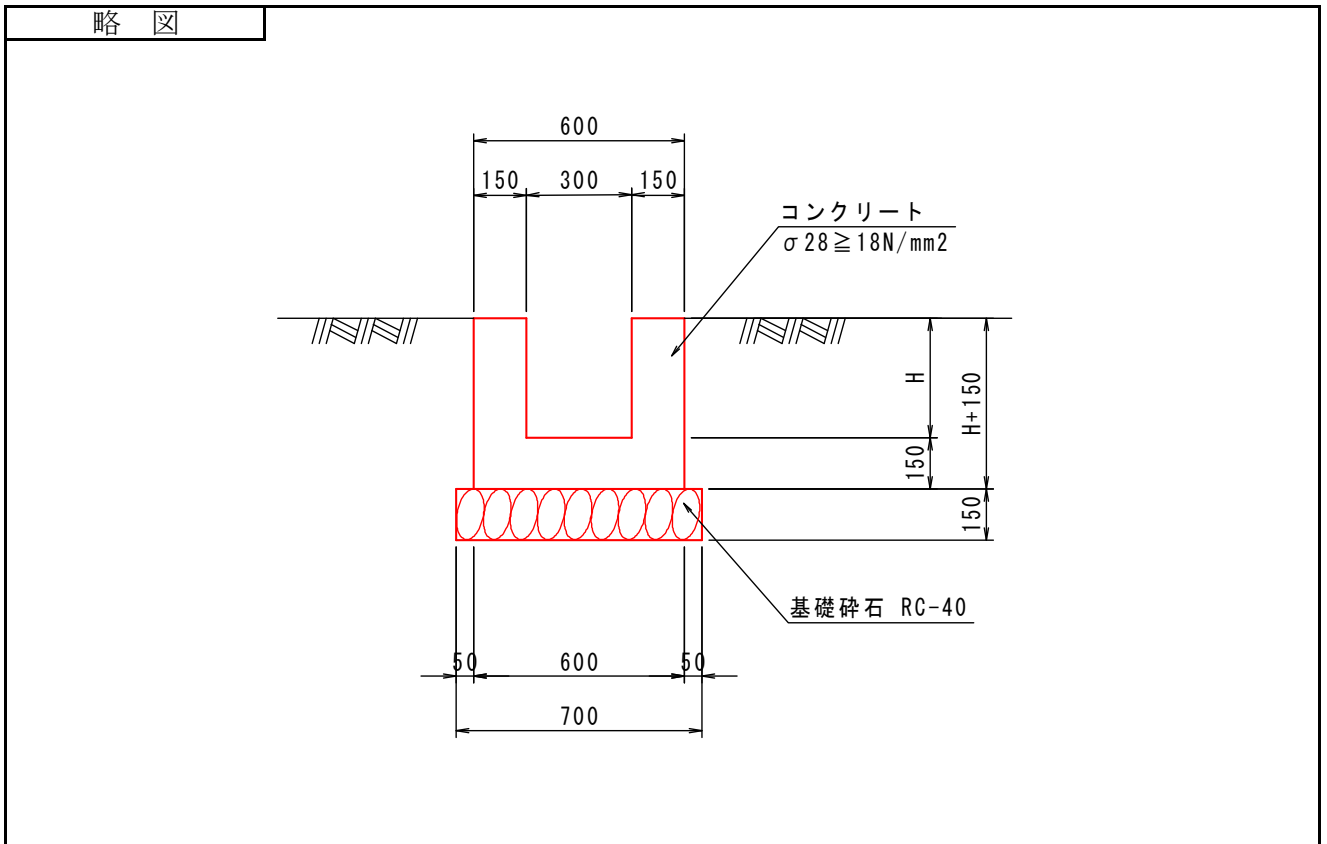
水路工数量集計表

種 別	種 別	堤脚水路工							
	細 別	コンクリート	型 枠	目 地 材	基礎碎石	グレーチング			
	規 格	18N/mm2	小型型枠	t=10mm	t=150mm	T-6			
	単 位	m3	m2	m2	m2	枚			
3号U型水路工	(10m 当)	(2.400)	(26.100)	(0.200)	(7.000)	-			
	14.4 m	3.5	37.6	0.3	10.1	-			
4号U型水路工	(10m 当)	(2.400)	(26.100)	(0.200)	(7.000)	-			
	1.1 m	0.3	2.9	0.0	0.8	-			
5号U型水路工	(10m 当)	(1.800)	(18.000)	(0.200)	(7.000)	-			
	17.3 m	3.1	31.1	0.3	12.1	-			
6号U型水路工	(10m 当)	(1.800)	(18.000)	(0.200)	(7.000)	-			
	16.2 m	2.9	29.2	0.3	11.3	-			
2号集水桝	(1 基 当)	(0.400)	(4.900)	-	(0.800)	(1.000)			
	1箇所	0.4	4.9	-	0.8	1.0			
3号集水桝	(1 基 当)	(0.300)	(2.800)	-	(0.800)	(1.000)			
	1箇所	0.3	2.8	-	0.8	1.0			
合 計		10.50	108.5	0.90	35.90	2.0			

名称：3号U型水路
 規格：σ 28=18N/mm²

単位数計算書

10m当り

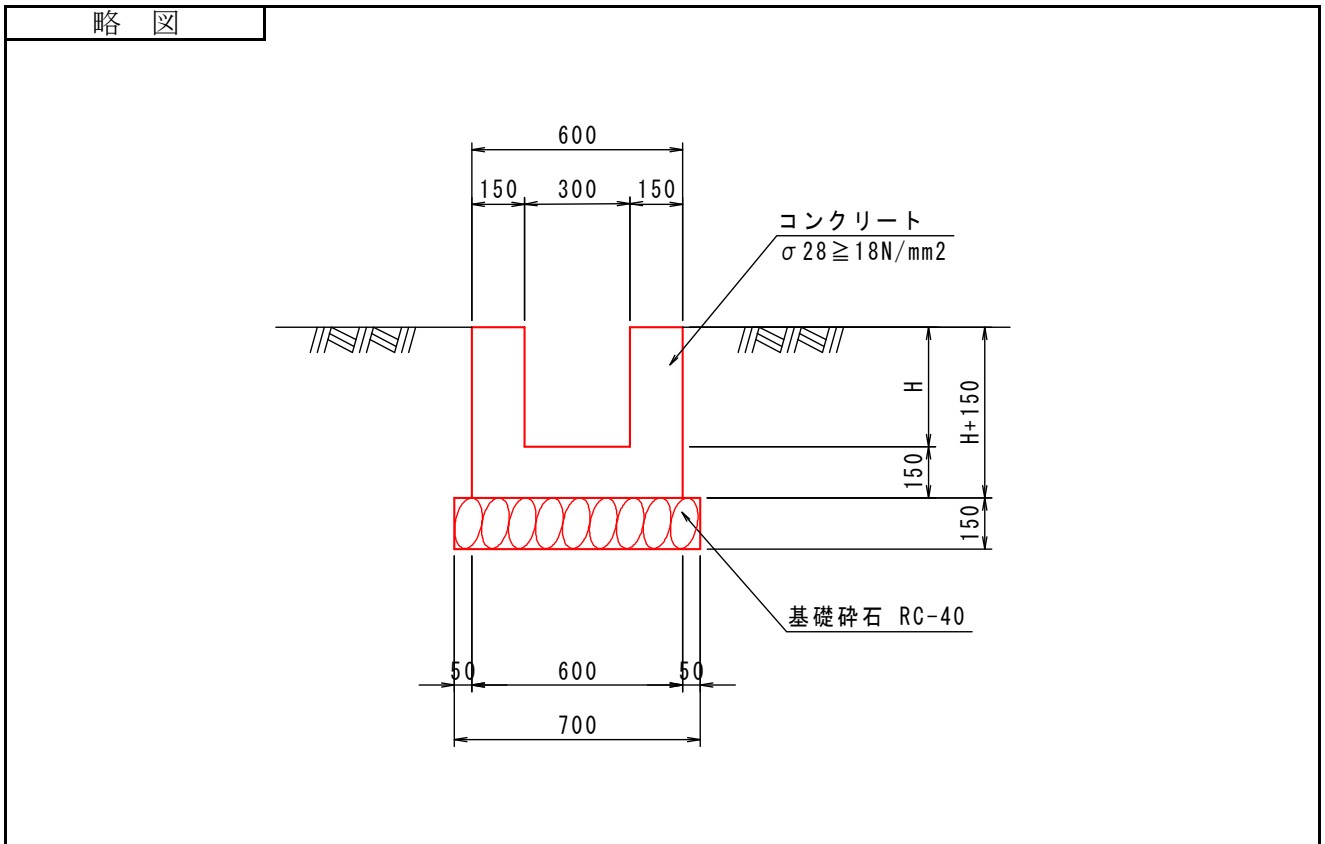


材料／規格	算 式	単 位	数 量
平均水路高H	$300 \leq H \leq 704$	mm	502
コンクリート σ 28 ≧ 18N/mm ²	$(0.150 \times 0.600 + 0.150 \times 0.502 \times 2) \times 10$	m ³	2.40
型枠	$4 \times (0.502 + 0.15) \times 10$	m ²	26.10
目地材	$(0.150 \times 0.600 + 0.150 \times 0.502 \times 2) \times 10 / 10$	m ²	0.20
基礎砕石 t=150mm RC-40	0.700×10	m ²	7.00

名称：4号U型水路
 規格：σ 28=18N/mm²

単位数計算書

10m当り

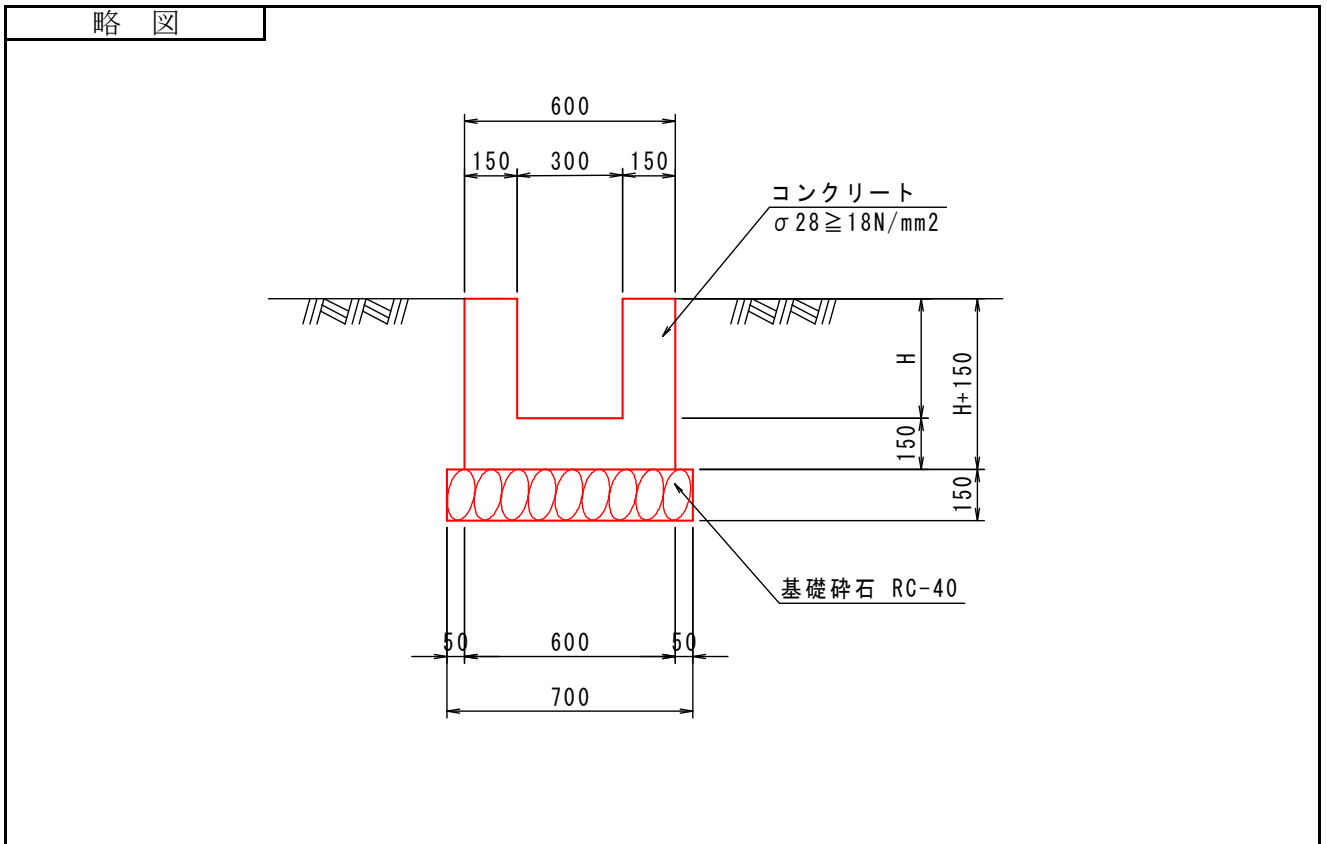


材料／規格	算 式	単 位	数 量
平均水路高H	$300 \leq H \leq 704$	mm	502
コンクリート σ 28 ≥ 18N/mm ²	$(0.150 \times 0.600 + 0.150 \times 0.502 \times 2) \times 10$	m ³	2.40
型枠	$4 \times (0.502 + 0.15) \times 10$	m ²	26.10
目地材	$(0.150 \times 0.600 + 0.150 \times 0.502 \times 2) \times 10 / 10$	m ²	0.20
基礎砕石 t=150mm RC-40	0.700×10	m ²	7.00

名称：5号U型水路
 規格：σ 28=18N/mm²

単位数計算書

10m当り

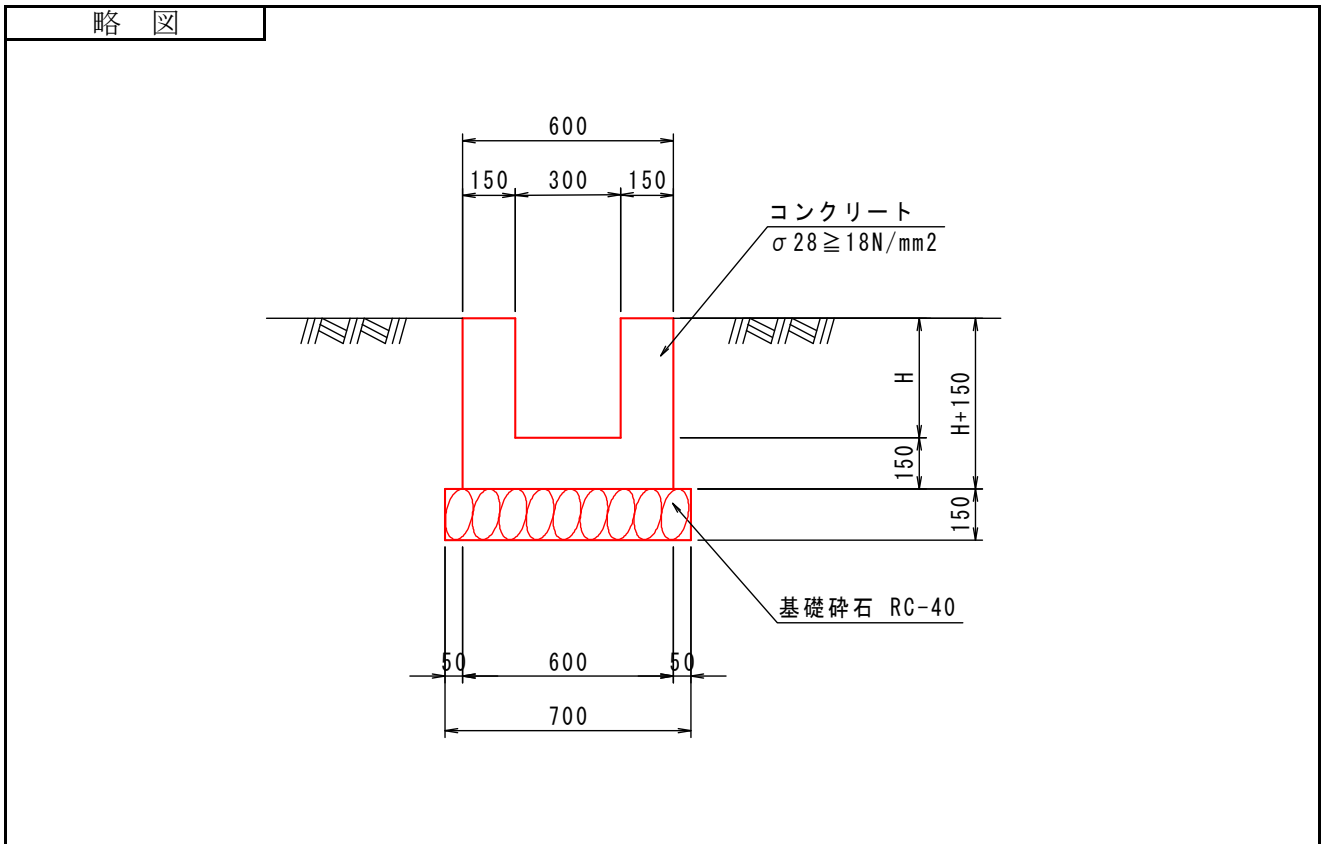


材料/規格	算 式	単 位	数 量
平均水路高H		mm	300
コンクリート σ 28 ≧ 18N/mm ²	$(0.150 \times 0.600 + 0.150 \times 0.300 \times 2) \times 10$	m ³	1.80
型枠	$4 \times (0.300 + 0.150) \times 10$	m ²	18.00
目地材	$(0.150 \times 0.600 + 0.150 \times 0.300 \times 2) \times 10 / 10$	m ²	0.20
基礎碎石 t=150mm RC-40	0.700×10	m ²	7.00

名称：6号U型水路
 規格：σ 28=18N/mm²

単位数計算書

10m当り

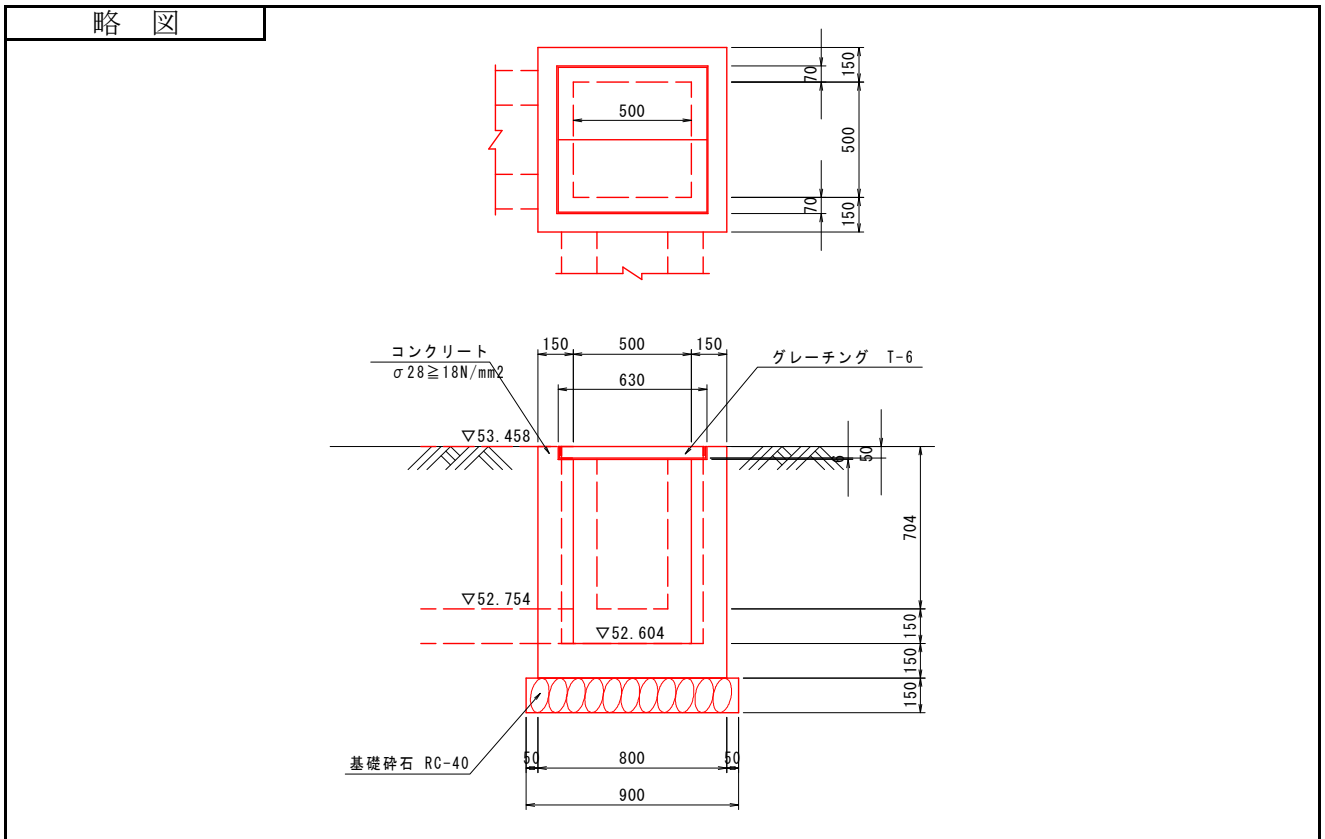


材料／規格	算 式	単 位	数 量
平均水路高H		mm	300
コンクリート σ 28 ≧ 18N/mm ²	$(0.150 \times 0.600 + 0.150 \times 0.300 \times 2) \times 10$	m ³	1.80
型枠	$4 \times (0.300 + 0.150) \times 10$	m ²	18.00
目地材	$(0.150 \times 0.600 + 0.150 \times 0.300 \times 2) \times 10 / 10$	m ²	0.20
基礎碎石 t=150mm RC-40	0.700×10	m ²	7.00

名称：2号集水桝
 規格：σ 28=18N/mm²

単位数計算書

1箇所当り

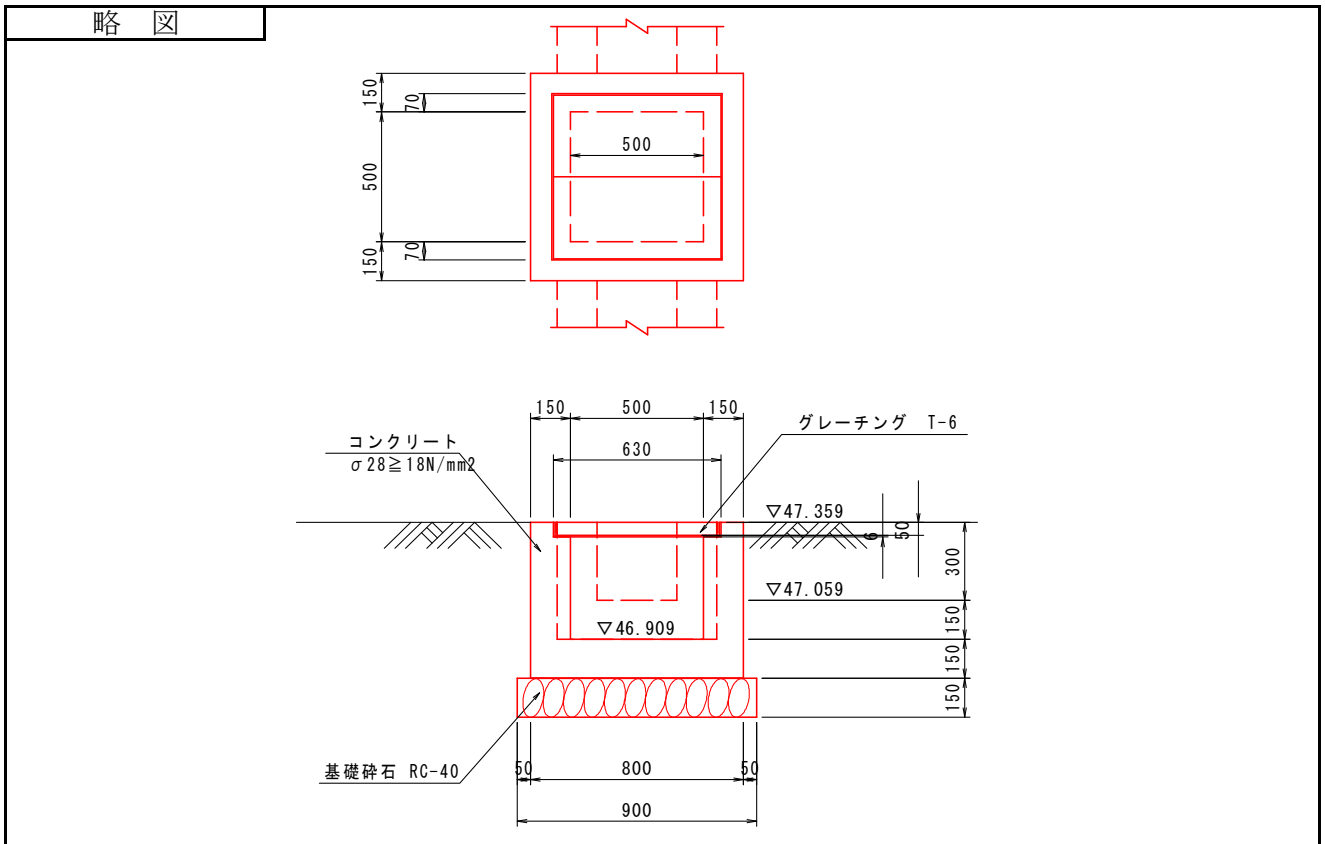


材料/規格	算 式	単 位	数 量
平均水路高H		mm	854
コンクリート σ 28 ≥ 18N/mm ²	1.004 × 0.800 × 0.800 - 0.798 × 0.500 × 0.500 - 0.056 × 0.630 × 0.630	m ³	0.40
型枠	1.004 × 0.800 × 4 + 0.798 × 0.500 × 4 + 0.056 × 0.630 × 4	m ²	4.90
基礎碎石 t=150mm RC-40	0.900 × 0.900	m ²	0.80
グレーチング T-6		枚	1.0

名称：3号集水桝
 規格：σ 28=18N/mm²

単位数計算書

1箇所当り



材料/規格	算 式	単 位	数 量
平均水路高H		mm	450
コンクリート σ 28 ≧ 18N/mm ²	$0.600 \times 0.800 \times 0.800 - 0.394 \times 0.500 \times 0.500$ $- 0.056 \times 0.640 \times 0.640$	m ³	0.30
型枠	$0.600 \times 0.800 \times 4 + 0.394 \times 0.500 \times 4 + 0.056 \times 0.630 \times 4$	m ²	2.80
基礎碎石 t=150mm RC-40	0.900×0.900	m ²	0.80
グレーチング T-6		枚	1.0

